

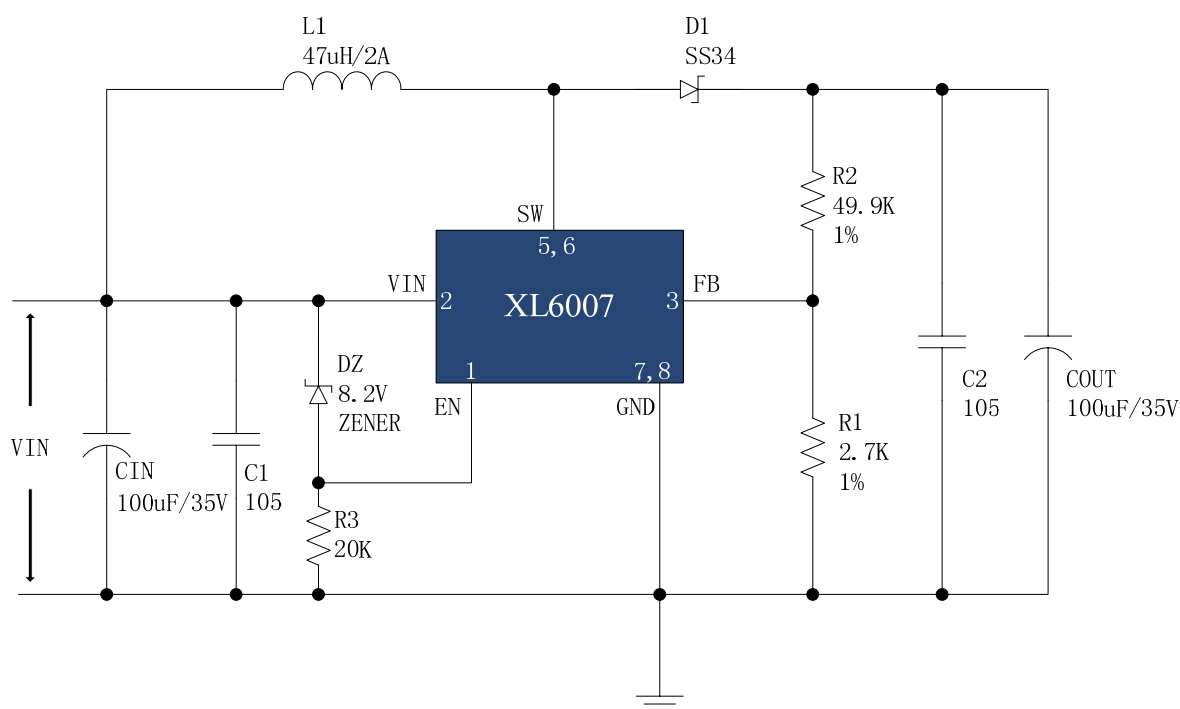
描述

122006A01 是为产品 XL6007 制作的演示板, 用于 DC10~22V 输入, 输出 24V, 输出最大 0.3A 的应用演示, 最高转换效率可以达到 93% 以上。

XL6007 是开关升降压型 DC-DC 转换芯片; 固定开关频率 400KHz, 可减小外部元器件尺寸。芯片具有出色的线性调整率与负载调整率, 最大输出电压支持可达 60V。芯片内部集成过流保护、过温保护、SW 过压保护等可靠性模块。

XL6007 为 SOP-8L 封装, 采用标准外部元器件, 应用灵活。

DEMO 原理图



引脚介绍

引脚号	引脚名称	引脚描述
1	EN	使能引脚, 低电平关机, 高电平工作, 悬空时为高电平。
2	VIN	输入电压, 支持 DC3.6V~24V 宽范围电压操作, 需要在 VIN 与 GND 之间并联电解电容与陶瓷以消除噪声。
3	FB	反馈引脚, 通过外部电阻分压网络, 检测输出电压进行调整。
4	NC	
5,6	SW	功率输出。
7,8	GND	接地引脚。

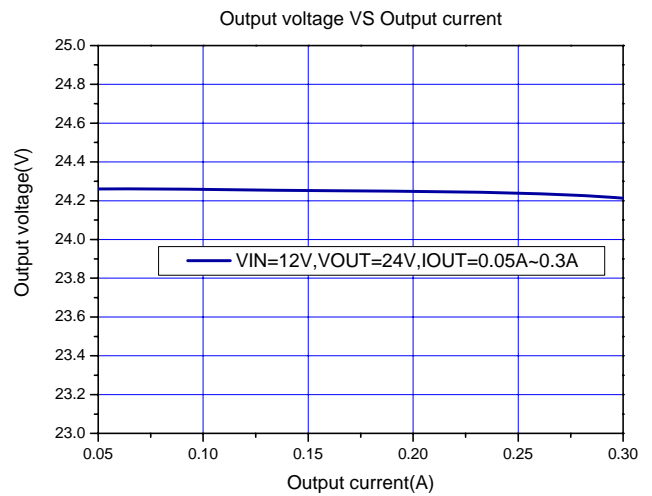
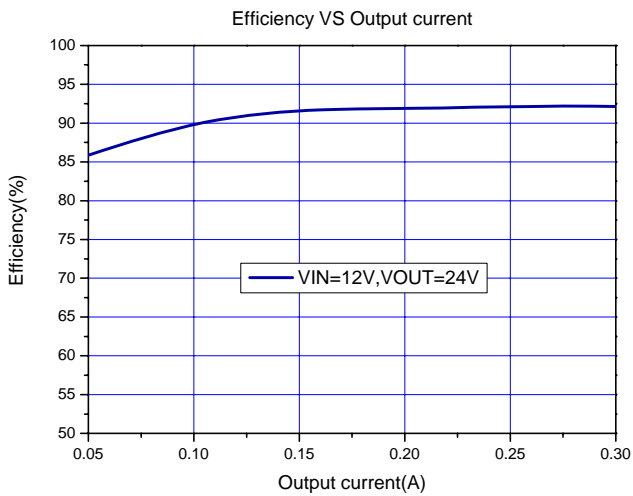
物料清单

序号	数量	参考序号	描述	料号	生产商
1	1	C1	1uF, 50V, Ceramic, X7R, 0805	C2012X7R1H105K	TDK
2	1	C2	1uF, 50V, Ceramic, X7R, 0805	C2012X7R1H105K	TDK
3	1	CIN	100uF, 35V, Electrolytic, (6.3x11)	YXJ-35V-100uF	Rubycon
4	1	COUT	100uF, 35V, Electrolytic, (6.3x11)	YXJ-35V-100uF	Rubycon
5	1	D1	40V, 3A, Schottky Barrier Rectifier, SMA	SS34	Fairchild
6	1	DZ	8.2V, 500mW, ZENER, MINI MELF	TCBZV55C 8V2	TAK CHEONG
7	1	L1	47uH, 2A, Toroidal, 13*7	CS102125-T27	
8	1	R1	2.7K Ω , 1%, 1/16W, Thick Film, 0603	RL0603xR-072701L	Yageo
9	1	R2	49.9K Ω , 1%, 1/16W, Thick Film, 0603	RL0603xR-074992L	Yageo
10	1	R3	20K Ω , 1%, 1/16W, Thick Film, 0603	RL0603xR-072002L	Yageo
11	1	U1	60V, 400KHz, BOOST DC-DC Converter, SOP-8L	XL6007	XLSEMI

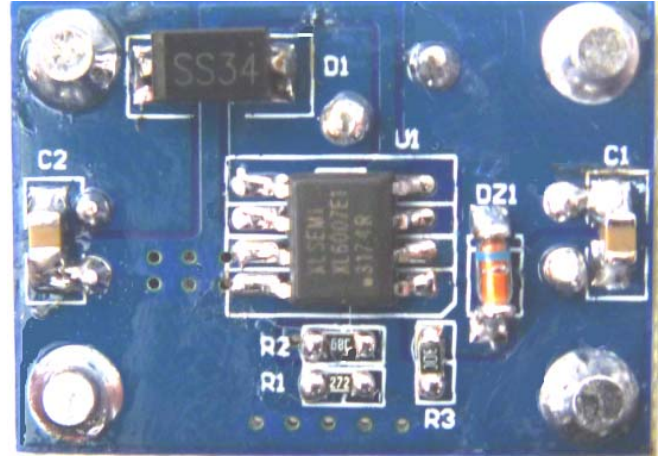
性能数据

转换效率:

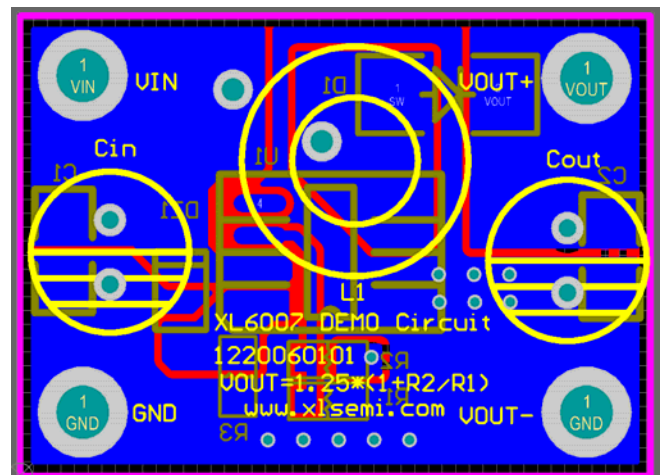
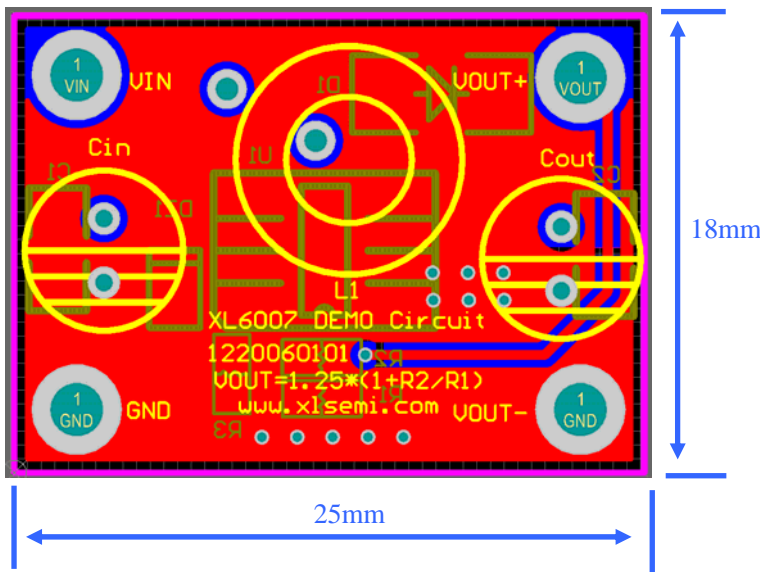
负载调整率:



DEMO 实物图



PCB 布局



PCB 布局指南

1. VIN、GND、SW、VOUT 等功率线，粗、短、直；
2. FB 走线远离电感与肖特基等开关信号地方，建议使用地线包围；
3. 输入电容靠近芯片 VIN 与 GND 引脚，输出电解电容 GND 靠近芯片 GND 引脚。